



2+



2



1,2m



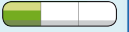
1 = 3,31m 2 = 1,83m 3 = 2,2m



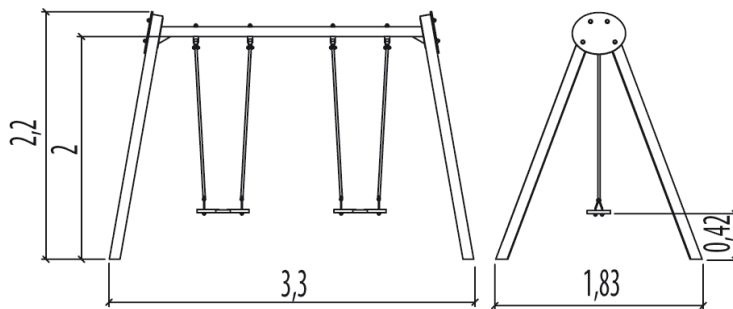
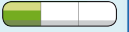
Motor disability



Sensorial disabilities



Learning disabilities

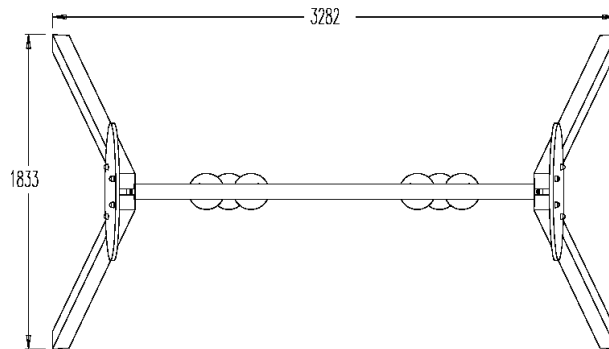


Play value :

1

swinging





## Installation of equipment

Impact area =

**————** Impact area  
**- - - -** Free space

Zone d'Impact Sol souple  
 Impact Area Wetpour  
 Area de Impacto  
 Fallraum bei synthetischen Fallschutz

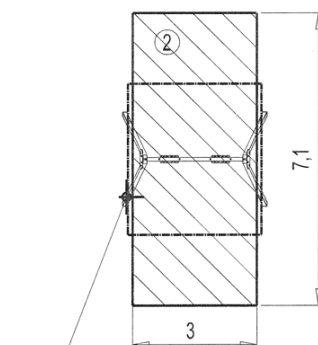
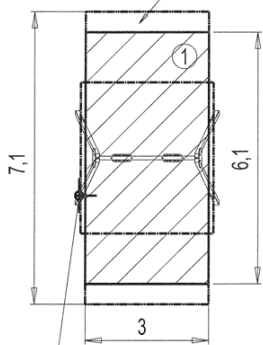
Zone d'Impact Sol fluent  
 Impact Area Loose particle material  
 Arenero  
 Fallraum bei losen Bodennaterial





Espace libre  
 Free Space  
 Espacio Libre  
 Freiraun



Espace de dégagement  
 Space release



Point de Référence  
 Setting Out Point  
 Punto de referencia  
 Bezugspunkt

		
1	1,20m	18,5m <sup>2</sup>
2	1,20m	22m <sup>2</sup>



2



01h30



0.11m<sup>3</sup>



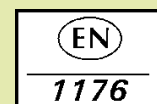
18.5m<sup>2</sup>



126kg



30kg



2002-06-05